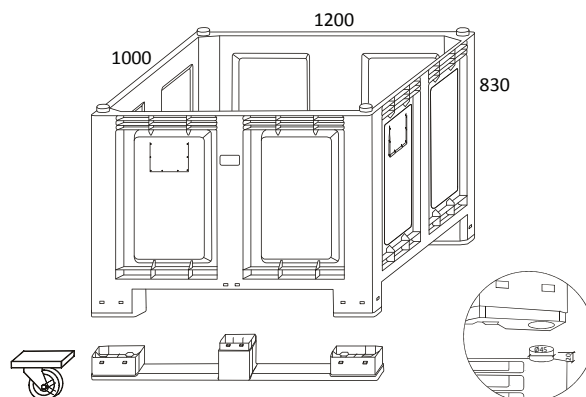


Zárt oldalú 680 l-es box-konténer,  
3 csúszótalpas, reg alapnyag



## KOMPLETT LOGISZTIKAI RENDSZERT SZÁLLÍTUNK



### TARTÓSSÁG

A termék nagy mértékben ellenáll a külső környezeti hatásoknak. Nincs folyadékfelszívódás, nem gombásodik/penészedik, ami garantálja a hosszú élettartamot.



### EGYSZERŰSÉG

Termékeinket közvetlenül, akár készletről is azonnal megrendelheti



### ÚJRAHASZNOSÍTHATÓSÁG

A műanyag előnye az újrahasznosíthatóság. Minden termékünk 100%-ban újrahasznosítható.

### Műszaki jellemzők:

Méret (H x Sz x M)	1200 mm x 1000 mm x 830 mm
Súly	37,50 kg
Alapanyaga	PP REG
Alapszín	Szürke
Dinamikus teherbírás	400 kg*
Statikus teherbírás	1600 kg*
Belső méret	1120 x 920 x 655 mm
Kivitel	3 csúszótalpas
Ajtó méret	N/A
Térfogat	680 dm <sup>3</sup>

\*Minden terhelési adat csak egyenesen elosztott terhelés esetén érvényes!



H-2243 Kóka, Zsámboki út ipartelep



Tel.: +36 29 629 030 / 111



Mobil: +36 30 499-0448



E-mail: [istvanhorvacz@styron.hu](mailto:istvanhorvacz@styron.hu)



[www.styronraklap.hu](http://www.styronraklap.hu)

[www.muanyag-raklapok.hu](http://www.muanyag-raklapok.hu)

## STYRON, a legjobb Partner Önnek



Vásároljon közvetlenül a gyártótól! Gyorsabban és egyszerűbben intézheti megrendeléseit, ha közvetlenül a gyártóval tartja a kapcsolatot.



A STYRON KFT. Értékesítési Csapata az Ön igényeire szabva alakítja ki ajánlatát és segít megtalálni a legjobb, és leghatékonyabb megoldásokat rá.



SZABVÁNYOK ÉS TANÚSÍTVÁNYOK



Lépjen kapcsolatba velünk a +36.29.629.030/111 telefonszámon

web oldal: [www.muanyag-raklapok.hu](http://www.muanyag-raklapok.hu)

## STYRON:

A STYRON Kft. 2006-tól kezdte meg saját fejlesztésű műanyag raklapok és ládák gyártását. Célunk, hogy felhívjuk a figyelmet Partnereink számára a műanyag raklapok előnyeire, mely a mai korszerű raktározás elengedhetetlen termékei. Környezetkímélő hatásai vitathatalanok, mely idővel költségkímélőbbé teheti vállalkozását. A jó piaci áron és minőségen felül a Stryton Kft. egyedi színű raklapok gyártását is vállalja, mely lehetővé teszi, hogy vállalkozása kiténjön a piaci szereplők közül, és biztosítja hogy saját logisztikai eszközeik kerüljenek visszaszállításkor telephelyükre.

„A minőség az alapja a piacnak”

